



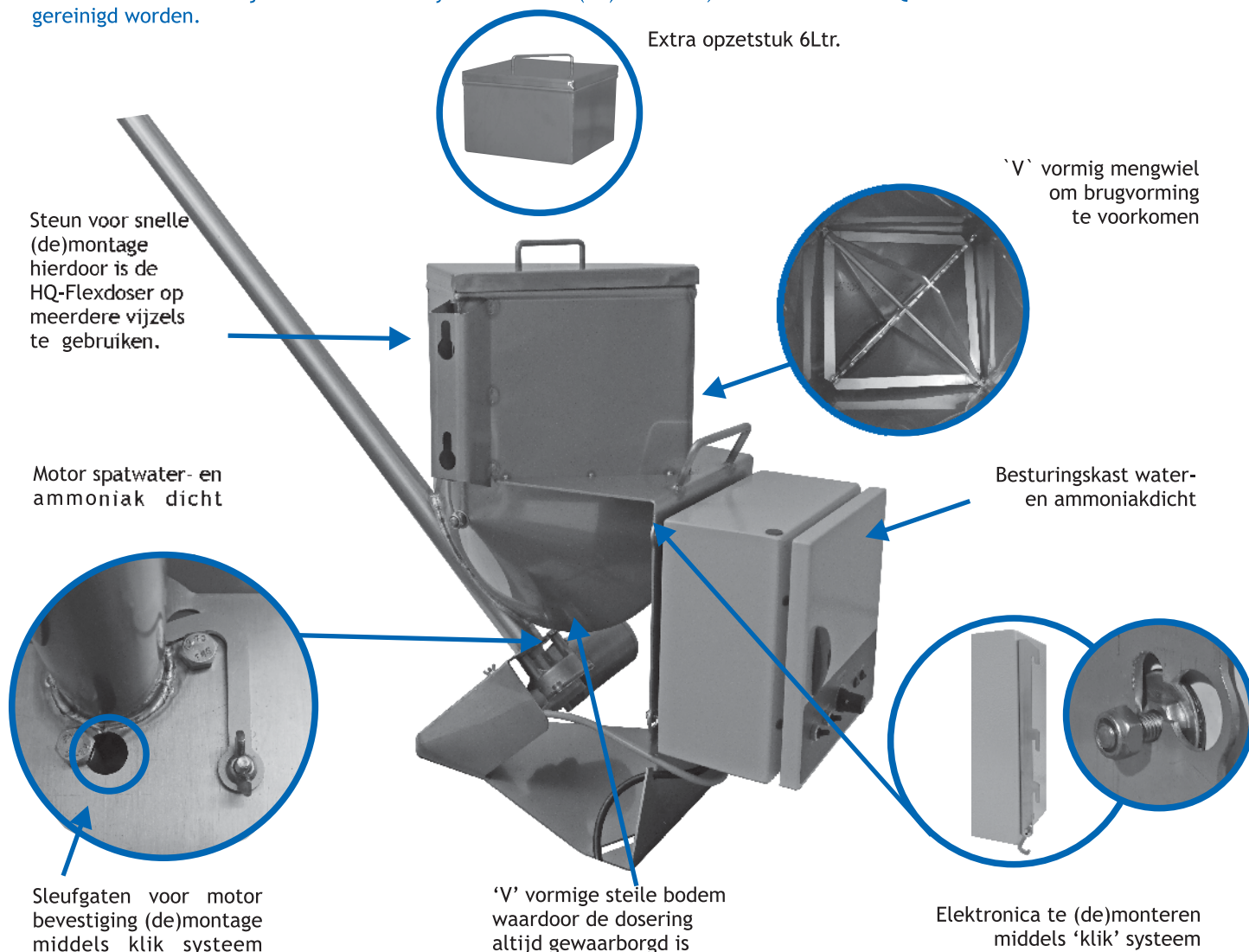
HQ-FLEXDOSER MICRO DOSATOR



De HQ-Flexdoser is speciaal ontwikkeld om overal en op ieder voersysteem uw product bij te kunnen doseren. Door de lichte constructie kunt u de HQ-Flexdoser op een gemakkelijke manier bevestigen en verwijderen, zodat u deze op meerdere plaatsen kunt inzetten. De voorraad product zit laag, zodat u eenvoudig, via de grote vulopening de voorraad bij kunt vullen en controleren. Door het unieke HQ-Flexdoser opvoersysteem heeft deze *geen inbouwhoogte* omdat het product naar boven toe bij gedoseerd wordt. Er is minder dan 5 cm ruimte boven de vijzel nodig! Het ingebouwde mengwiel vermijdt brugvorming en houdt de poeders continu in beweging, zodat een menging gewaarborgd blijft en de dosator goed zijn product bij blijft doseren. De HQ-Flexdoser is volledig in RVS, voorzien van een water- en ammoniakdichte motor en besturing, eenvoudig *toepasbaar op meerdere vijzels*. Na een behandeling is de dosator eenvoudig te reinigen met perslucht of evt met water om versleping van product te vermijden. Hierna kunt u de HQ-Flexdoser gemakkelijk opbergen tot een volgende behandeling, zodat deze zuiver en droog blijft.

UNIEK:

motor en Elektronica zijn middels een kliksysteem snel te (de)monteren, hierdoor kan de HQ-Flexdoser snel en met water gereinigd worden.



ART.NR.	MODEL	MOTOR	DOSERING	INHOUD	OPTIONEEL
300-320	Ø32mm vijzel 90°	0-40 rpm	min<1gr/min - max>300gr/min	10 ltr	sensor voor vijzelbewaking
300-321	Ø32mm vijzel 45°	0-40 rpm	min<1gr/min - max>300gr/min	10 ltr	
300-330	Ø32mm vijzel 90°	0-100 rpm	min<1gr/min - max>500gr/min	10 ltr	opzetstuk inhoud 6 ltr
300-331	Ø32mm vijzel 45°	0-100 rpm	min<1gr/min - max>500gr/min	10 ltr	

Nieuw